



Eigenverbrauch: Viele Änderungen stehen an

Als Folge der ES 2050 | Die Eigenverbrauchsregelung wurde 2013 im Energiegesetz als zusätzliches Förderinstrument für erneuerbare Energien verankert. Sie ermöglicht Endverbrauchern mit eigener Produktion, die produzierte Energie selbst zu verbrauchen. Diese können so Energiekosten, Netznutzungsentgelte und gesetzliche Abgaben einsparen und die eigene Produktionsanlage schneller amortisieren.

TEXT OLIVIER STÖSSEL

Mit dem ersten Massnahmenpaket zur Energiestrategie 2050 (ES 2050) wird das Energiegesetz (EnG) per 1. Januar 2018 vollständig revidiert, was auch die Eigenverbrauchsregelung stark betrifft. Der Gesetzgeber setzt bei der effizienten Nutzung von dezentral produzierter Energie hohe Erwartung in die Eigenverbrauchsregelung. Durch den zusätzlichen Einsatz von intelligenten Steuer- und Regelsystemen kann beispielsweise der Verbrauch aktiv dem aktuellen Angebot an Energie angepasst oder durch Dritte gesteuert werden.

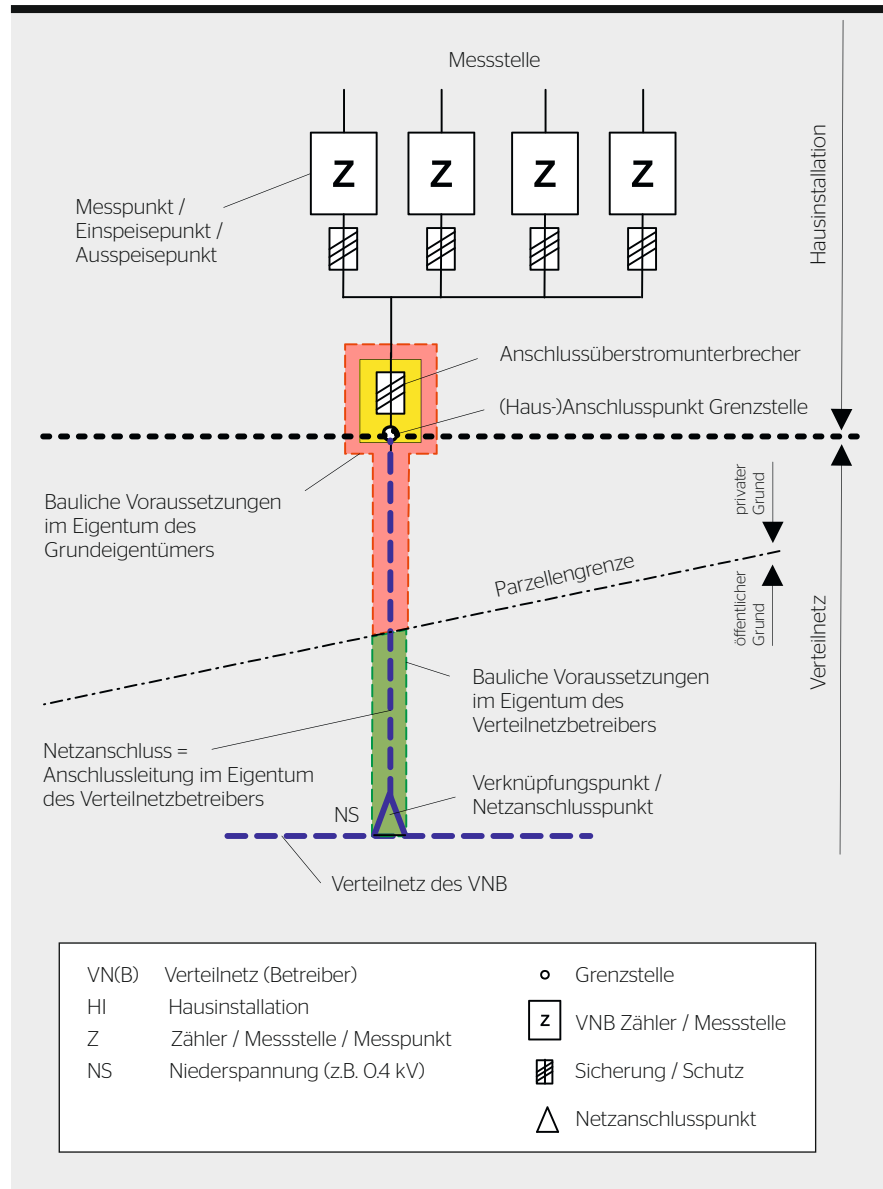
Das revidierte EnG ist bekannt und wird auf den 1. Januar 2018 in Kraft gesetzt. Die revidierte Energieverordnung (EnV), welche die Regelungen aus dem EnG präzisiert, wird aber voraussichtlich erst im November 2017 veröffentlicht. Der VSE hat sich für eine Übergangsfrist zur Umsetzung der Regelungen eingesetzt, da die Einführung von neuen Prozessen, die Anpassung der Systeme und weitere Vorbereitungsarbeiten deutlich mehr als einen Monat in Anspruch nehmen werden. Noch ist aber unklar, ob und in welchem Masse dieses Anliegen aufgenommen wird.

Von der Gemeinschaft zur individuellen Optimierung

Den Pionieren der Elektrizitätsversorgung war vor gut 100 Jahren schnell klar, dass eine gemeinsame Energieversorgung zuverlässiger und günstiger aufzubauen ist als viele individuelle dezentrale Installationen. Aus diesem Grund haben sich zuerst die Endverbraucher in den Dörfern, danach Regionen und am Schluss die Nationen miteinander verbunden. Nur auf diese Weise konnte die heute vorhandene hohe Verfügbarkeit zu günstigen Kosten für die Endverbraucher realisiert werden.

Heute geht der Trend, unterstützt von der Entwicklung neuer Technologien, in eine andere Richtung: Die Politik möchte heimische dezentrale Produktion fördern, indem sie zusätzlich zur kostendeckenden Einspeisevergütung den Eigenverbrauch stärkt. Damit einher geht, dass mit der Revision der Stromversorgungsverordnung (StromVV) im Rahmen der ES 2050 möglicherweise auch die Tarifierungsregeln für die Netzebene 7 dahingehend geändert werden, dass Leistungstarife nur noch eingeschränkt möglich sind und 70% der Netznutzung auf Basis von Arbeitstarifen in Rechnung gestellt werden müssen. Wer dank eigener Produktion weniger Energie aus dem Netz bezieht, kann damit neben den Kosten für die Energie Netzentgelte und gesetzliche Abgaben einsparen. Die Kosten für die Netzinfrastruktur reduzieren sich durch den Eigenverbrauch allerdings nicht, da die Eigenverbraucher in der Regel nach wie vor dieselbe Netzkapazität in Anspruch nehmen wie vor Einrichtung des Eigenverbrauchs (beispielsweise aufgrund des Strombezugs aus dem Netz im Winter). Wann immer die eigene Produktion ausfällt oder nicht genügend Leistung erbringt, kann Energie aus dem Netz bezogen werden. In einem Tarifierungssystem, das primär auf der bezogenen elektrischen Arbeit basiert, profitieren die Eigenverbraucher von einer Umverteilung der Netzkosten zulasten der Endverbraucher ohne eigene Produktion.

Würde die Eigenverbrauchsregelung um eine verursachergerechte Tarifierung ergänzt, wäre das für alle Endverbraucher und für die Netzbetreiber positiv, da diese erlaubte, tatsächlich Netzkapazität und damit Netzkosten einzusparen. Gelingt es einer Eigenverbrauchsgemeinschaft mit eigener Produktion, durch Anpassung des Verbrauchsverhaltens und gegebenenfalls durch den Einsatz von Speichern, den Leistungsbezug langfristig zu verringern, reduziert sie die Netzkosten und sollte daher auch weniger Netzentgelte bezahlen müssen. Genau dies sollte sich in den Netztarifen spiegeln. Allerdings fokussieren sowohl die bestehenden als auch die im Rahmen der ES 2050 geplanten Vorgaben zur Tarifierung alleine auf eindimensionale, individuelle Einsparungen beim



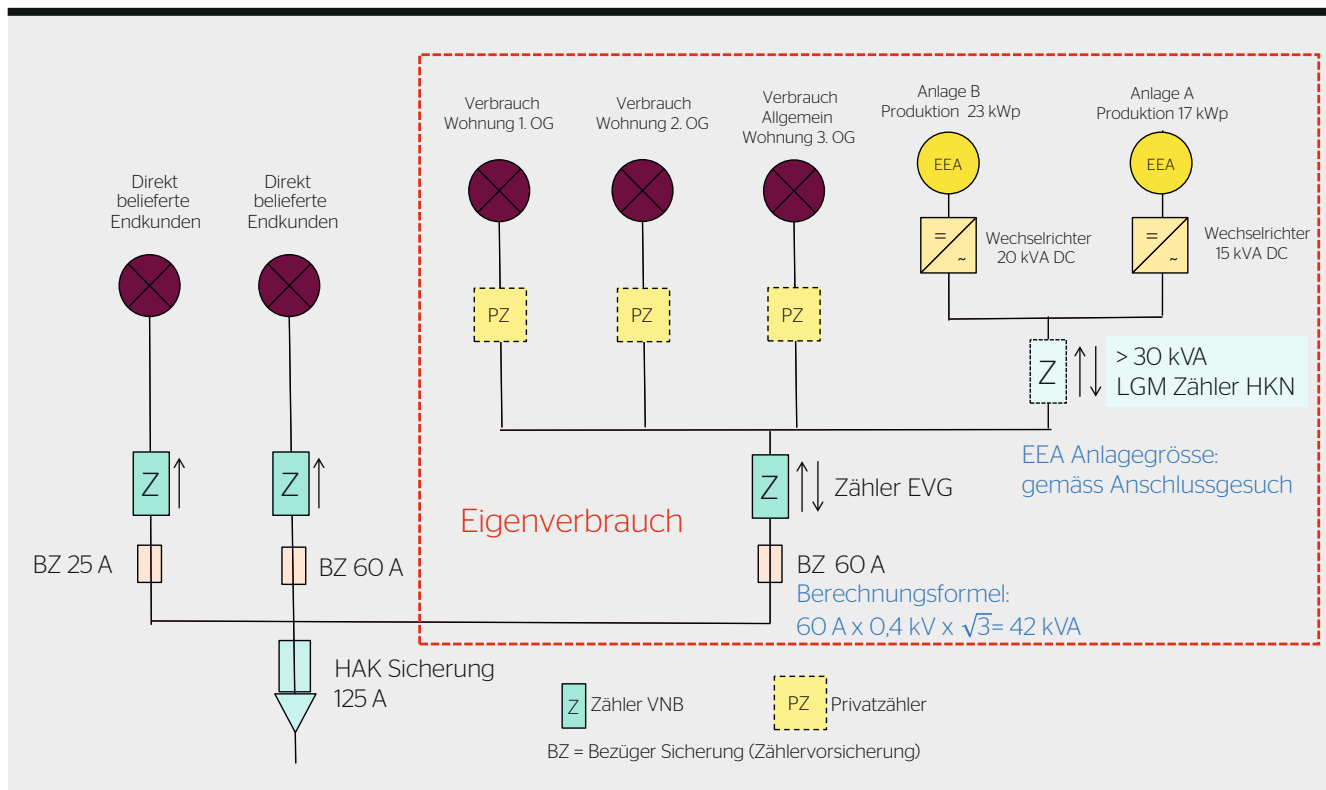
Definitionen am Netzanschlusspunkt.

Eigenverbraucher. Der Einsatz intelligenter Steuerungen beim Eigenverbraucher, welche auch eine effiziente Netzinfrastruktur unterstützen, wird nicht belohnt.

Da das Verteilnetz an vielen Stellen verstärkt oder ausgebaut werden muss, um die dezentrale Produktion zu ermöglichen, wirkt der Zubau an dezentraler Produktion als Kostentreiber für die Verteilnetze. Die sinkende Beteiligung der Eigenverbraucher an den Netzkosten wird die Tarife noch weiter ansteigen lassen. Um die Kosten für den Netzausbau möglichst zu optimieren, müssen die Netzbetreiber eine rechtliche Grundlage erhalten, um verursachergerechte Tarife anwenden zu können.

Voraussetzungen für den Eigenverbrauch

Die Grundidee des Eigenverbrauchs bleibt mit der ES 2050 erhalten: Endverbraucher mit eigener Produktion sollen die Energie am Ort der Produktion selbst verbrauchen können. Dieser Grundsatz wird durch eine in der Energieverordnung noch zu definierende Auslegung der räumlichen Ausdehnung des «Orts der Produktion» ausgeweitet: Grundeigentümer können zukünftig unter gewissen Voraussetzungen eine Eigenverbrauchsgemeinschaft (EVG) für mehrere Endverbraucher oder eine EVG mit mehreren Grundeigentümern einrichten. In welchem Ausmass dies benachbarte Grundstücke umfasst, wird in der Ver-



Beispiel für Eigenverbrauch und vom VNB versorgte Endkunden mit Lastgangmessung.

ordnung präzisiert. Als Grundeigentümer werden im Sinne der Energiegesetzgebung neben Haus- auch Stockwerkeigentümer und Inhaber von Baurecht bezeichnet. Die Produktionstechnologie und Besitzverhältnisse der Produktionsanlagen sind für die Eigenverbrauchsregelung nicht relevant.

Voraussetzungen zur Bildung einer EVG

Der Grundeigentümer meldet dem Verteilnetzbetreiber (VNB) die Gründung oder Veränderung einer EVG mindestens drei Monate im Voraus an. Hierbei wird der Ort der Produktion definiert und somit die Ausdehnung der Eigenverbrauchsgemeinschaft festgelegt. Aktuell kann die Bildung einer EVG hinter einem bestehenden Netzanschlusspunkt erfolgen. Gemäss der Vernehmlassungsversion der EnV ist davon auszugehen, dass Netzanschlüsse möglicherweise zusammengelegt werden können. Die finale Regelung ist derzeit noch offen. Klar ist nur, dass das Verteilnetz nicht für den Eigenverbrauch beansprucht werden darf.

Aus Sicht des VSE sollten nicht ganze Quartiere, sondern nur zusammenhängende Endverbraucher wie ein Mehrfamilienhaus, ein Spital mit mehreren

Gebäuden oder ein Einkaufszentrum eine Eigenverbrauchsgemeinschaft bilden, sofern sie hinter dem gleichen (Haus-)Anschlusspunkt angeschlossen sind. Der (Haus-)Anschlusspunkt wird gewählt, da er die elektrische Eigentumsgränze zwischen Verteilnetz und Hausinstallation kennzeichnet. Die Netzinfrastruktur sollte grundsätzlich nicht verändert werden, nur um von der gerade aktuellen Förderung zu profitieren, da die Infrastruktur die heutigen Fördermechanismen vermutlich deutlich überleben wird. Der Ort der Produktion sollte bei bestehenden Gebäuden somit über die bestehende Netzinfrastruktur definiert werden.

Bei Neuanschlüssen legt der Netzbetreiber den (Haus-)Anschlusspunkt auf der Basis von technischen und wirtschaftlichen Kriterien fest. Hierbei sind aus Sicht des VSE die Prinzipien des Netzausbaus zu beachten, wie die Vermeidung von parallelem Leitungsbau und die Vermeidung von Querungen öffentlicher Infrastruktur (Strassen). Dies vorausgesetzt, kann der Wunsch des Anschlussnehmers, Eigenverbrauch über mehrere Parzellen beziehungsweise Gebäudeeinheiten umzusetzen, bei der Wahl des Anschlusspunktes mitberücksichtigt werden.

Daneben muss gemäss den Vorgaben des neuen Energiegesetzes bei einem Zusammenschluss zum Eigenverbrauch die Produktionsleistung betrachtet werden. Ein Zusammenschluss zum Eigenverbrauch mit mehreren Verbrauchsstätten ist nur zulässig, sofern die gesamte Produktionsleistung am Ort der Produktion im Verhältnis zur Anschlussleistung am Messpunkt erheblich ist. Wie viel Energie im laufenden Betrieb erzeugt wird, ist für die Bildung einer EVG dagegen unerheblich. Im ersten Entwurf der EnV wurde ein Verhältnis von 10% vorgeschlagen, worauf der VSE im Rahmen der Vernehmlassung eine Erhöhung auf 30% gefordert hat.

Und die Endverbraucher?

Richtet ein Grundeigentümer für seine Mieter Eigenverbrauch ein, können sich diese zum Zeitpunkt der Einrichtung für die Versorgung durch ihren Grundeigentümer oder die Beibehaltung der Grundversorgung durch den Verteilnetzbetreiber entscheiden. Später können sie nur aus dem Eigenverbrauch austreten, wenn der Grundeigentümer seine Pflichten vernachlässigt oder der Endverbraucher sein Recht auf Marktzugang wahrnimmt (sofern sein End-

verbrauch mehr als 100 MWh beträgt). Bei Neubauten kann Eigenverbrauch eingerichtet werden, bevor die Mieter bekannt sind.

Da der VNB den Zusammenschluss zum Eigenverbrauch gemäss EnG wie einen Endverbraucher zu behandeln hat, werden die Rechte und Pflichten des VNB aus der Stromversorgungsgesetzgebung (wie StromVG, EnG oder NIV) künftig gegenüber dem Zusammenschluss respektive dem Grundeigentümer und nicht mehr gegenüber den einzelnen Verbrauchsstätten innerhalb des Zusammenschlusses geltend gemacht. So wird der Netzbetreiber beispielsweise den Ansprechpartner für den Eigenverbrauch über geplante Abschaltungen informieren. Die Weitergabe dieser Informationen im Innenverhältnis der EVG ist Sache der EVG.

Marktzugang

Eine EVG kann die Energie auf dem freien Markt einkaufen, falls sie (also alle Mitglieder zusammen) mehr als 100 MWh Jahresverbrauch aufweist.

Die einzelnen Endverbraucher behalten ihr Recht auf Marktzugang, wenn sie sich einer EVG anschliessen. Nimmt ein Mieter oder Pächter dieses Recht in Anspruch, muss der Grundeigentümer die Versorgung durch einen anderen Energielieferanten sicherstellen.

Messung und Abrechnung

Der Zusammenschluss zum Eigenverbrauch verfügt gegenüber dem Netzbetreiber über einen Messpunkt hinter dem (Haus-)Anschlusspunkt, an welchem der Bezug aus dem Netz und der Überschuss gemessen werden. Der Netzbetreiber rechnet diese Messung mit dem Ansprechpartner des Zusam-

menschlusses ab. Die Verbrauchsmessungen innerhalb des Zusammenschlusses zum Eigenverbrauch sowie die internen Messungen sind Sache der Grundeigentümer respektive ihrer Dienstleister. Die Eigenverbrauchsregelung gilt für den Verbrauch zeitgleich erzeugter und (eigen-)verbraucher elektrischer Energie; Net Metering ist also nicht zulässig. Nur im Zusammenhang mit internen Speichern kann der Verbrauch zeitlich versetzt zur Erzeugung stattfinden.

Der Grundeigentümer ist für die Messung der einzelnen Endverbraucher zuständig. Er ist damit auch verantwortlich, die gesetzlichen Anforderungen an die Messung und die Zähler einzuhalten. Bei Produktionsanlagen mit einer Anschlussleistung von mehr als 30 kVA ist das Erfassen der Nettoproduktion sowie der Herkunftsnachweise obligatorisch. Eine Lastgangmessung mit automatischer Datenübermittlung ist derzeit für diese Anlagen vorgeschrieben.

Kosten bei der Gründung einer Eigenverbrauchsgemeinschaft

Jegliche zur Umsetzung der Eigenverbrauchsregelung vorzunehmenden Veränderungen der Installationen, Messeinrichtungen und Messdaten (Umverdrahtung, Einbau und Wechsel von Zählern etc.) sind vollständig durch den Grundeigentümer zu tragen. Auch die Kosten für allfällige Anpassungen am Netzanschluss, den Rückbau von Netzelementen oder die Abschreibung nicht amortisierter Infrastruktur sind vom Grundeigentümer zu tragen.

Sicherheitsnachweis

Die Verordnung über elektrische Niederspannungsinstallationen verpflichtet Eigentümer, ihre Installationen

nach der Erstellung und dann in festgelegten Abständen überprüfen zu lassen. Die Netzbetreiber sind verpflichtet, die Eigentümer sechs Monate vor Ablauf der Kontrollperiode schriftlich aufzufordern, einen neuen Sicherheitsnachweis einzureichen. Wie mit einer EVG, deren Mitglieder unterschiedlichen oder nicht bekannten Kontrollperioden unterliegen, umgegangen wird, ist hier noch offen.

Weiteres Vorgehen

Bestehende Verträge und Regelungen, welche den Eigenverbrauch betreffen und vor Inkrafttreten des EnG am 1. Januar 2018 abgeschlossen wurden, sind hinsichtlich der neuen Gesetzgebung auf Revisionsbedarf zu analysieren.

Eine Arbeitsgruppe hat im Frühling 2017 im Auftrag der Netzwirtschaftskommission begonnen, das VSE-Handbuch Eigenverbrauchsregelung zu überarbeiten. Dieses Handbuch beschreibt die Schnittstelle zwischen den Netzbetreibern und den Eigenverbrauchsgemeinschaften respektive den Eigenverbrauchern. Die Prozesse und Vorgänge im Innern einer EVG werden im Dokument bewusst nicht beschrieben. Der Netzbetreiber hat weder Rechte noch Pflichten bezüglich des Innenverhältnisses einer EVG. Mit Bekanntwerden der neuen Verordnungsregelungen wird die Überarbeitung weitergeführt, so dass im ersten Halbjahr 2018 mit der Veröffentlichung des neuen Handbuchs gerechnet werden kann.



Autor

Olivier Stössel ist Senior Experte Netzwirtschaft beim VSE.
→ VSE, 5001 Aarau
→ olivier.stoessel@strom.ch